

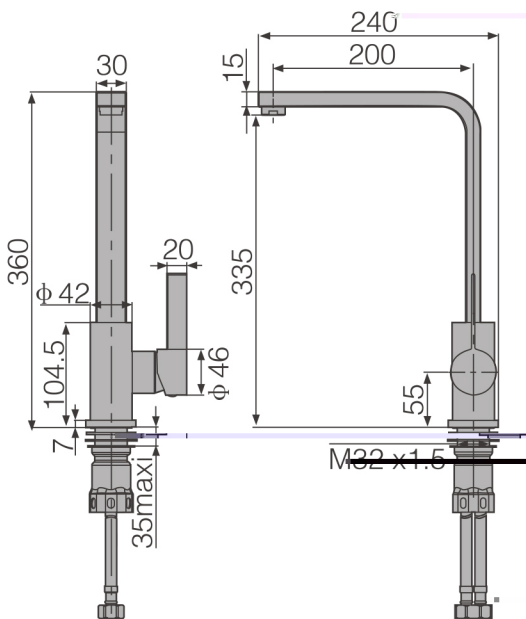
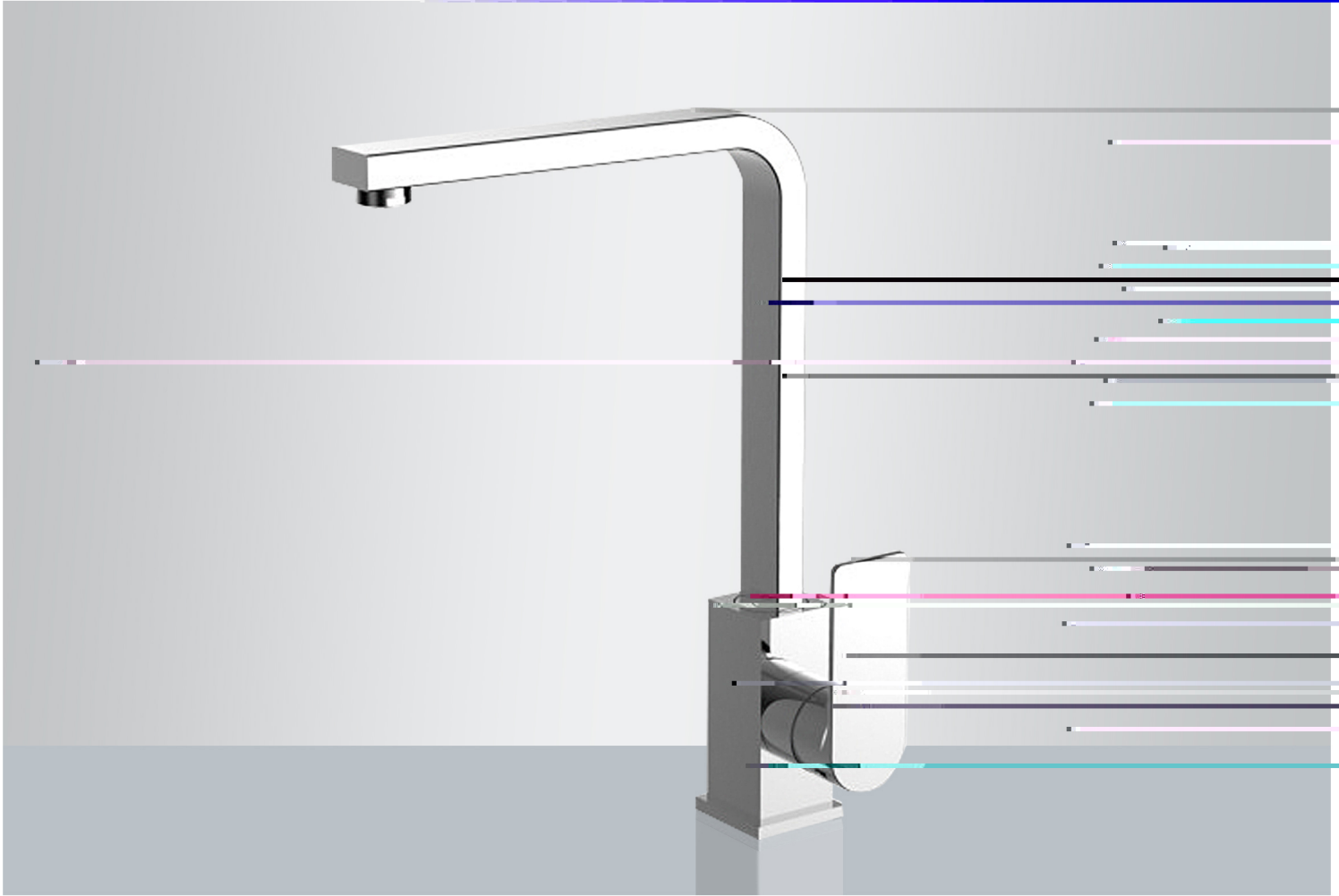


SH-ABC

精制您的生活

FAUCET SERIES

龙头系列



SHS003B 方管龙头

工艺 Process

拉丝

阀芯 Valve Core

陶瓷阀芯

工艺 Process

棒料焊接

材料 Material

SUS304美标不锈钢

304进水管55cm长(保经公司承造)