

- 隐藏式、全拉出、同步反弹
- 载重: 25kg
- 材料: 镀锌板
- 材料厚度(上、中、下脚): 1.0x1.5x1.8mm
- 无需工具, 抽屉可快速安装与拆卸
- 静音系统, 滑轨运动顺畅
- 三维调节, 高度调节0~3mm, 左右调节±2mm, 前后调节0~4mm
- Concealed, full extension, synchronous push-open
- Dynamic load capacity: 25kg
- Material: galvanized steel
- Material thickness: 1.0x1.5x1.8mm
- Tool-free quick installation
- Quiet system guarantees the slide run smoothly without noise
- 3-way adjustment, 0~3mm height, ±2mm horizontal, 0~4mm front and back

可选二方位调节分离器
2 directions locking device

六方位调节分离器
6 directions locking device

柜体所需空间 Space required

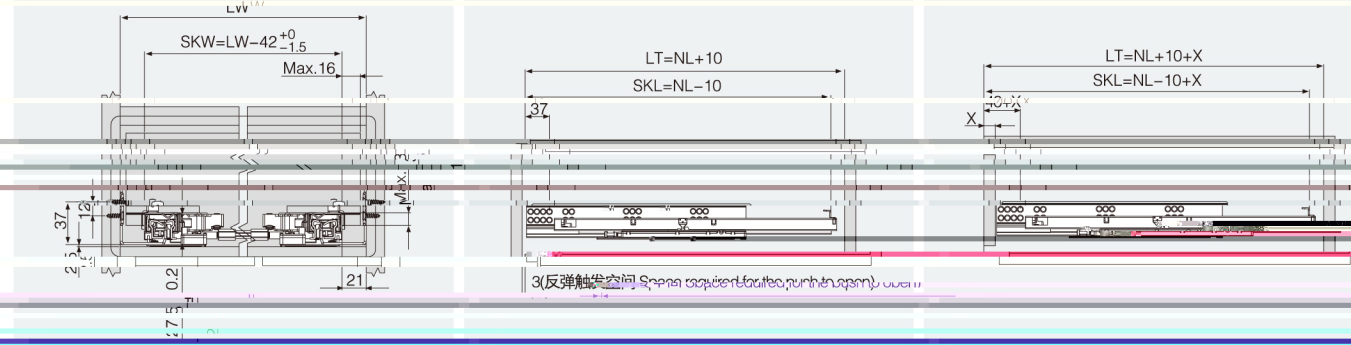
SKW: 柜体净宽
Inside net width
LW: 柜体净宽
Max.: 最大尺寸

外置抽屉 Standard drawer

SKL: 抽屉长度
Length of drawer
LT: 抽屉长度
Max.: 最大尺寸

内置抽屉 Inner drawer

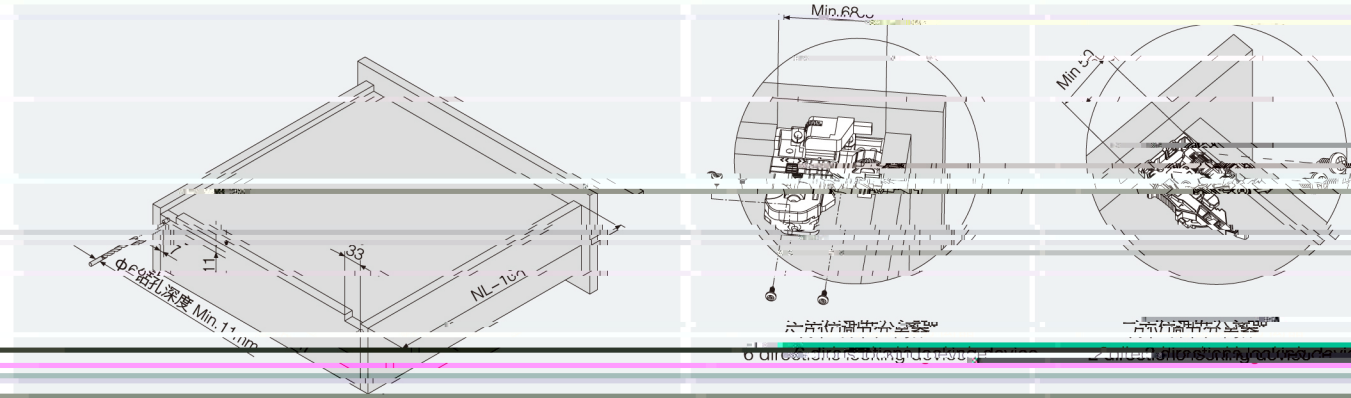
SKL: 抽屉长度
Length of drawer
LT: 抽屉长度
Max.: 最大尺寸



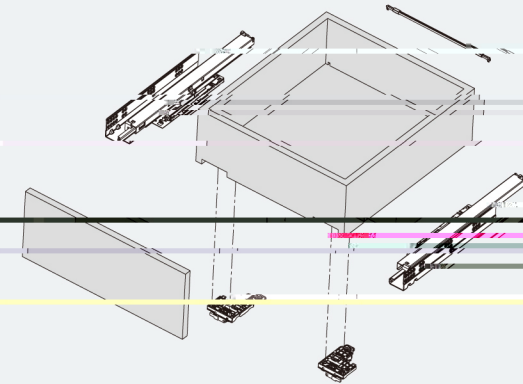
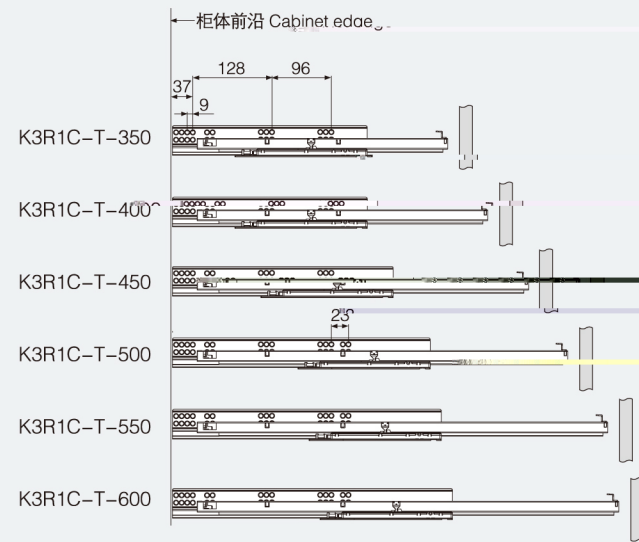
抽屉后板开槽打孔尺寸 Hole size on rear panel of the drawer

Max.: 标称长度
Nominal length
Min.: 最小尺寸

分离器安装 Installation of the locking device



柜体滑轨安装孔尺寸 Hole pattern



装卸调试步骤说明 Installation instruction

滑轨安装 Installation of the slides	同步弹开对位安装 Installation of the synchronous return	抽屉安装与调试 Drawer installation and adjustment	抽屉滑轨 Drawer slides
将滑轨全拉出, 把抽屉放置于滑轨上, 水平推入柜体, 抽屉即可安装完毕。	将滑轨全拉出, 把抽屉放置于滑轨上, 水平推入柜体, 抽屉即可安装完毕。	将滑轨全拉出, 把抽屉放置于滑轨上, 水平推入柜体, 抽屉即可安装完毕。	将滑轨全拉出, 把抽屉放置于滑轨上, 水平推入柜体, 抽屉即可安装完毕。

产品型号 Item No.	标称长度NL (mm) Nominal length	拉出长度 (mm) Travel length	最小柜体T (mm) (外抽/内抽) Min. cabinet depth (Standard/Inner)	包装/包装量 Packaging (Std/Prv)
K3R1C-T-350	340	323 ± 3	350 / 350+X	5
K3R1C-T-400	390	373 ± 3	400 / 400+X	5
K3R1C-T-450	440	423 ± 3	450 / 450+X	5
K3R1C-T-500	490	473 ± 3	500 / 500+X	5
K3R1C-T-550	540	523 ± 3	550 / 550+X	5
K3R1C-T-600	590	573 ± 3	600 / 600+X	5